



**Klipsch**<sup>®</sup>

CUSTOM SERIES

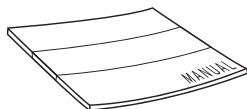
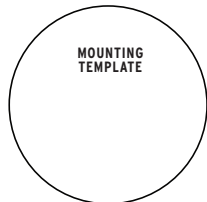
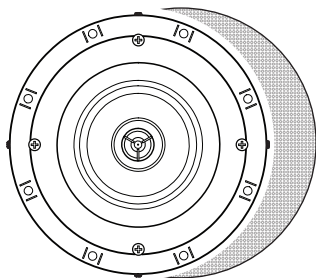
ARCHITECTURAL SPEAKERS

OWNERS MANUAL

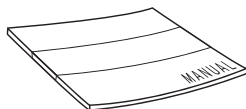
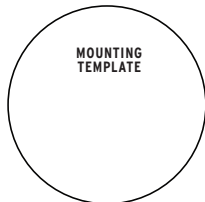
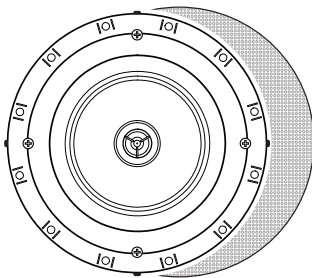
# CONTENTS

CONTENU • CONTENIDO • INHALT • CONTENUTO • CONTEÚDO • 目录 • داخل العبوة

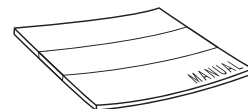
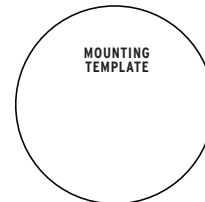
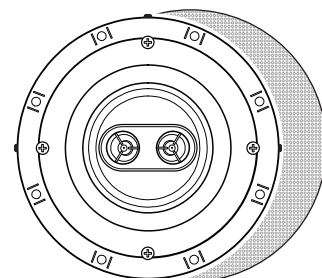
## CS-16C II



## CS-18C



## CS-16CSM

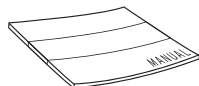
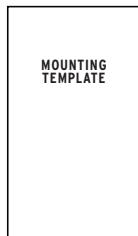
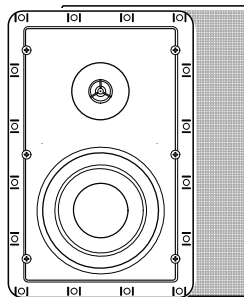


# CONTENTS

---

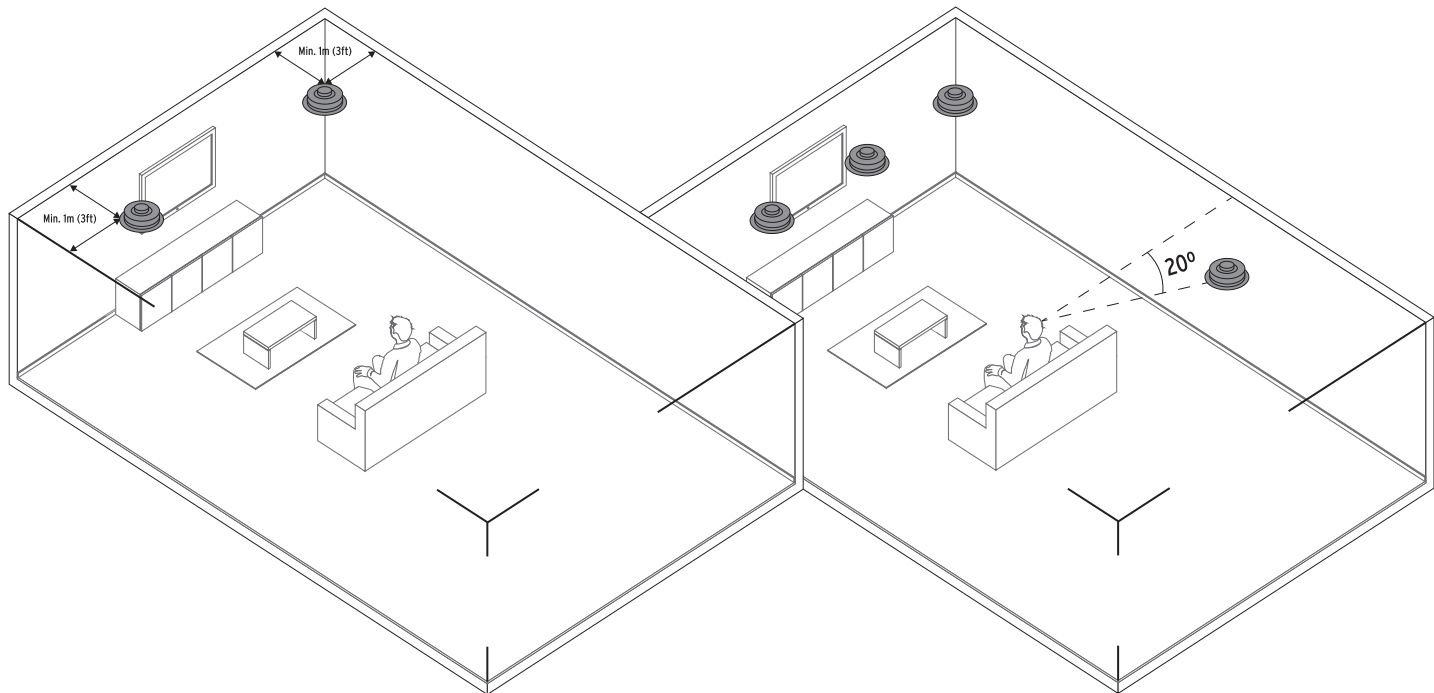
CONTENU • CONTENIDO • INHALT • CONTENUTO • CONTEÚDO • 目录 • داخل العبوة

## CS-16W



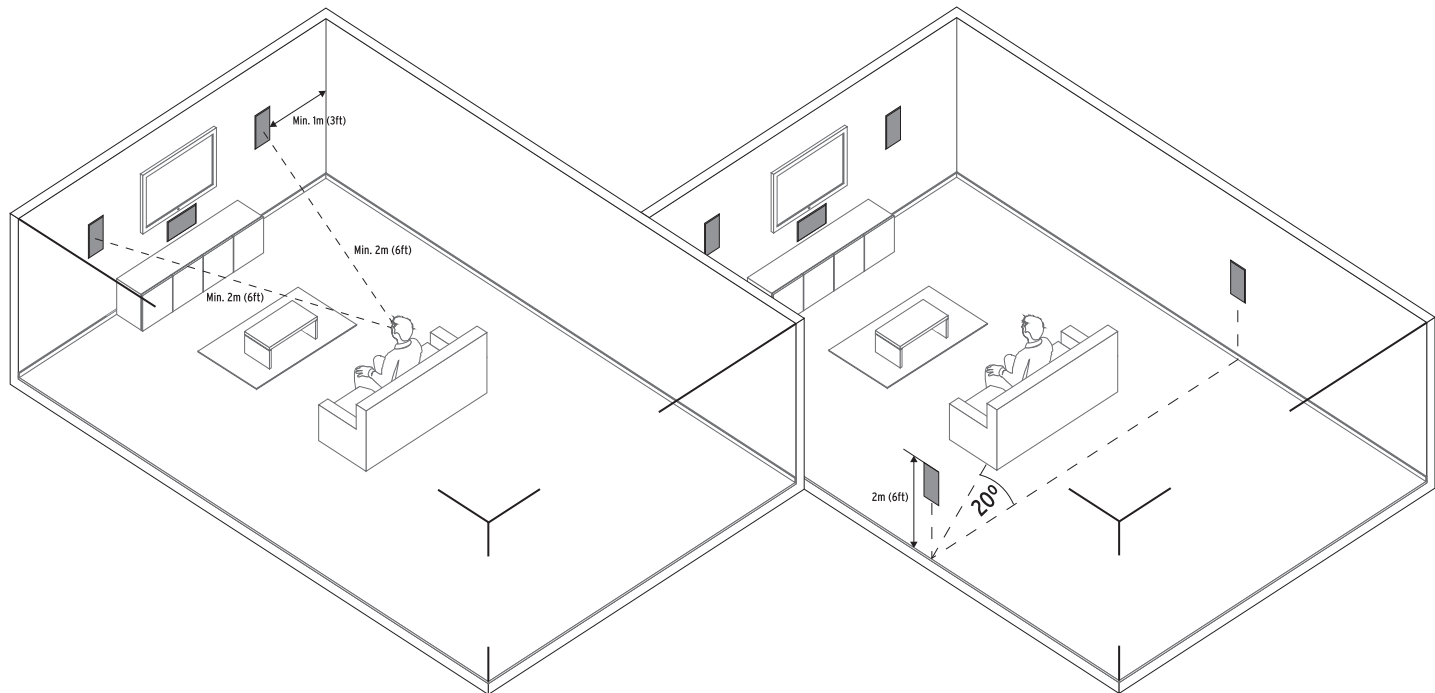
# PLACEMENT CS-16C II, CS-18C

POSITIONNEMENT • UBICACIÓN • PLATZIERUNG • POSIÇÃO • COLLOCAZIONE • 布置 • الوضع



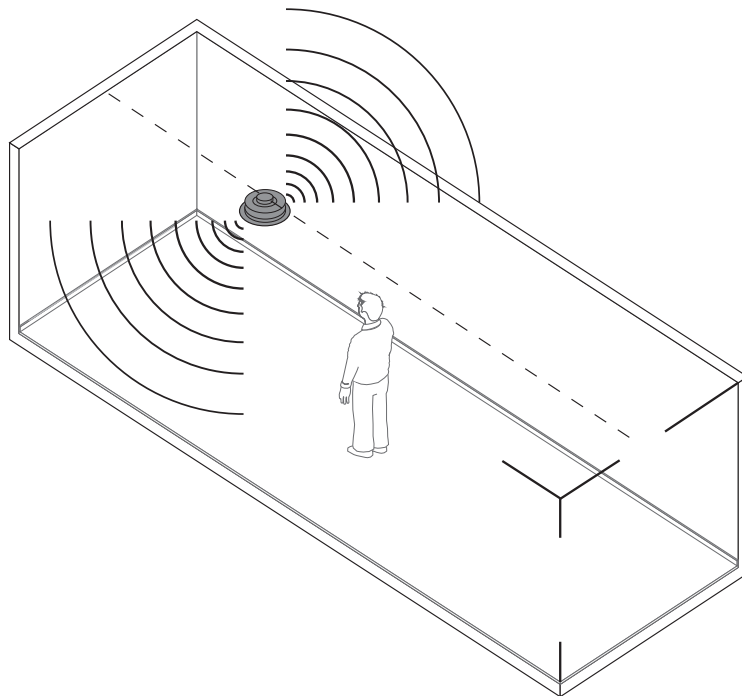
# PLACEMENT CS-16W

POSITIONNEMENT • UBICACIÓN • PLATZIERUNG • POSIÇÃO • COLLOCAZIONE • 布置 • الوضع



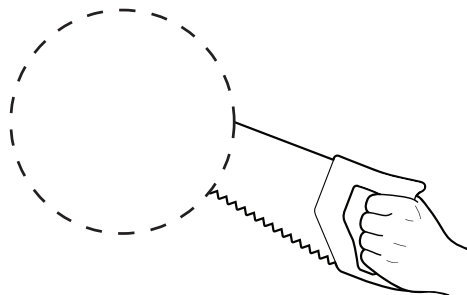
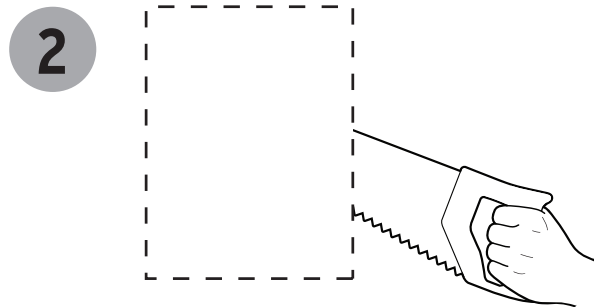
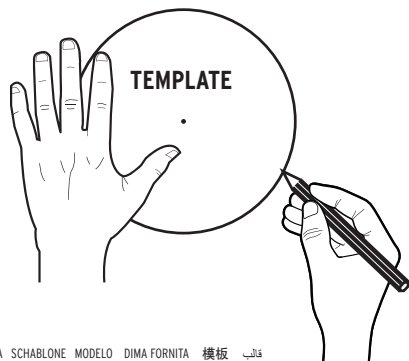
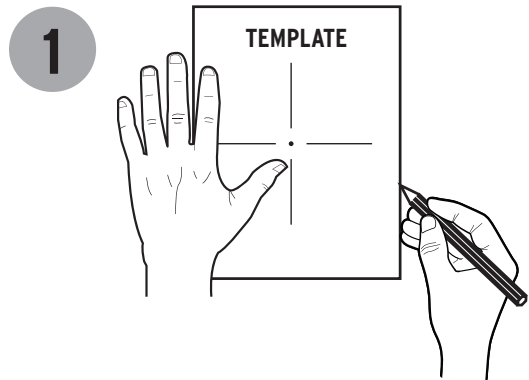
# PLACEMENT CS-16CSM

POSITIONNEMENT • UBICACIÓN • PLATZIERUNG • POSIÇÃO • COLLOCAZIONE • 布置 • الوضع



# CUT OUT

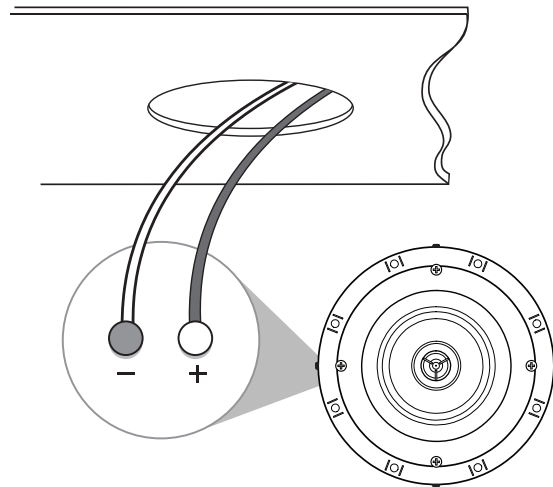
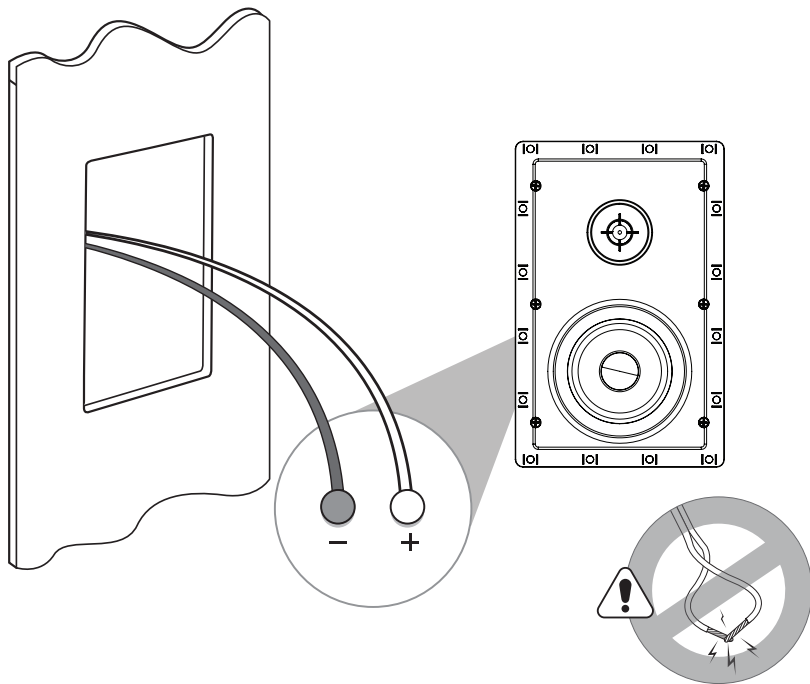
DÉCOUPER • SEPARAR • AUSGESCHNITTEN • RECORTAR • RITAGLIARE • 剪下 • القطع



**TEMPLATE**  
GABARIT PLANTILLA SCHABLONE MODELO DIMA FORNITA 模板 قالب

# CONNECTIONS CS-16C II, CS-18C, CS-16W

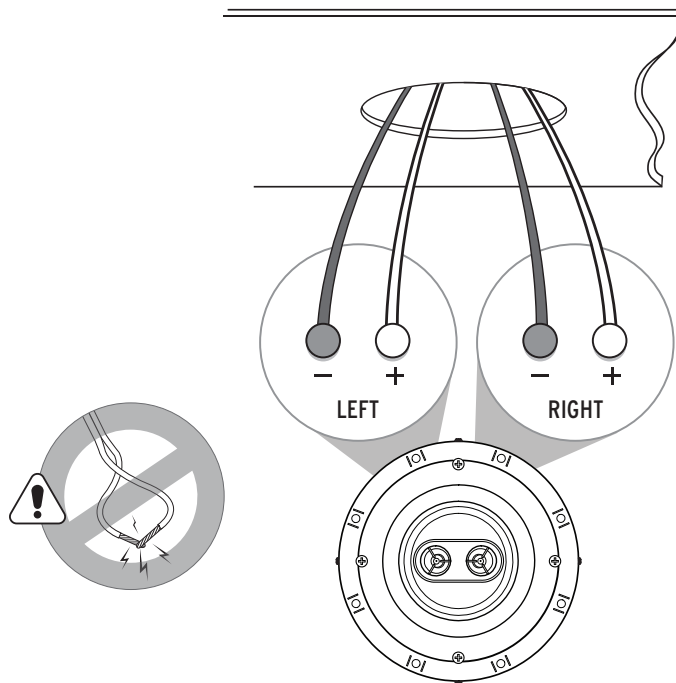
BRANCHEMENTS • CONEXIONES • ANSCHLÜSSE • CONNESSIONI • CONEXÕES • 连接 • التوصيلات





# CONNECTIONS CS-16CSM

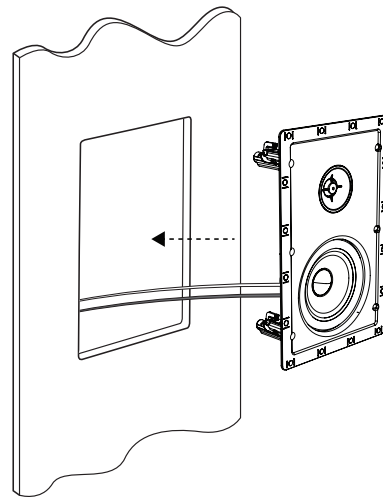
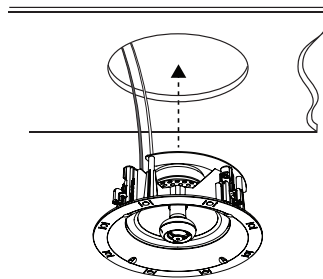
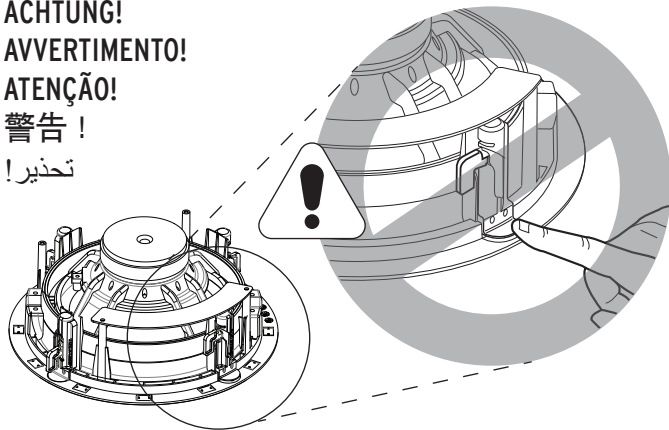
BRANCHEMENTS • CONEXIONES • ANSCHLÜSSE • CONNESSIONI • CONEXÕES • 连接 • التوصيلات



# INSTALLATION

INSTALLATION • CONFIGURACIÓN • INSTALLATION • APPONTAMENTO • INSTALAÇÃO • 设置 • التركيب

**WARNING!**  
**ATTENTION!**  
**ADVERTENCIA!**  
**ACHTUNG!**  
**AVVERTIMENTO!**  
**ATENÇÃO!**  
**警告!**  
**تحذير!**



# INSTALLATION

INSTALLATION • CONFIGURACIÓN • INSTALLATION • APPONTAMENTO • INSTALAÇÃO • 设置 • التركيب

## PRESS SPEAKER AGAINST DRYWALL TO ENGAGE SKYHOOK® CLAMPS

PRESSE SPEAKER CONTRE LE DRYWALL POUR ENGAGER LES SERRURES SKYHOOK®

PRESIONE ALTAVOZ CONTRA LA PARED SECUNDARIA PARA REALIZAR LOS CLAMPS SKYHOOK®

PRESSE LAUTSPRECHER GEGEN TROCKENWASSER ZUM HÖGEN SKYHOOK® CLAMPS

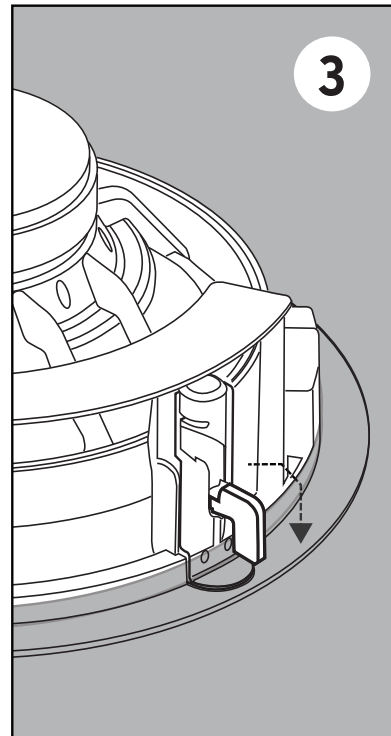
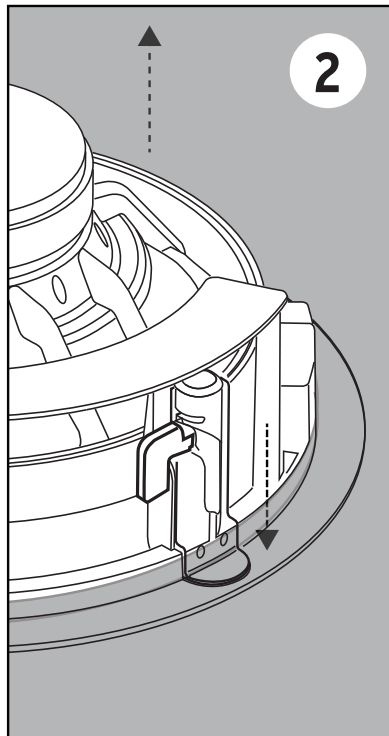
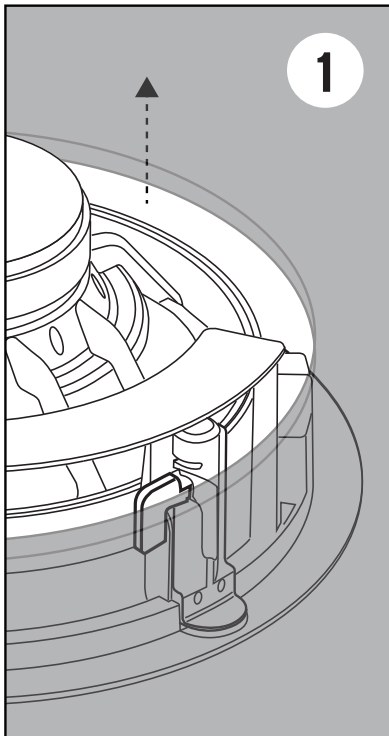
SPEAKER DI STAMPA CONTRO DRYWALL PER INSERIRE SKYHOOK® CLAMPS

PRESSIONE O ALTO-FALANTE CONTRA A DRYWALL PARA ENVIAR AS CORREIAS SKYHOOK®

新闻播放器进入墙壁  
打开工具SKYHOOK®

CLAMPS

اضغط السماعة في مقابيل  
جدار جاف لتعشيق مشابك  
®SKYHOOK



# INSTALLATION

INSTALLATION • CONFIGURACIÓN • INSTALLATION • APPONTAMENTO • INSTALAÇÃO • 设置 • التركيب

## IF NOT ENGAGED, TURN SCREWS ON FRONT BAFFLE TO ENGAGE SKYHOOK® CLAMPS

SI NON ENGAGÉ, TOURNEZ LES VIS SUR LE BAFFLE  
AVANT POUR ALLIQUER LES SERRURES SKYHOOK®

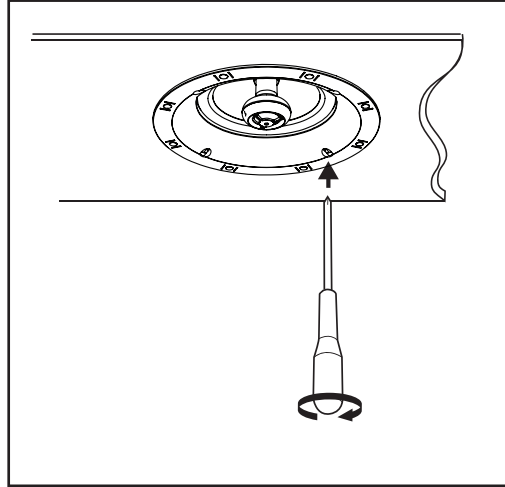
SI NO SE ENGAGÓ, GIRE LOS TORNILLOS EN EL  
FRONTAL DELANTERO PARA REALIZAR LOS CLIPES  
SKYHOOK®

WENN NICHT ENGAGIERT WERDEN, SCHRAUBEN  
SIE DEN VORDEREN BAFFEL ZUM GERÄT SKYHOOK®  
CLAMPS

NON NON INGEGNARE, GIRARE LE VITE SUL FOGLIO  
ANTERIORE PER INSERIRE I CLAMPS SKYHOOK®

SE NÃO É ENGAGADO, GIRE OS PARAFUSOS NA  
FRENTE BAFFLE PARA REALIZAR CLAVES SKYHOOK®

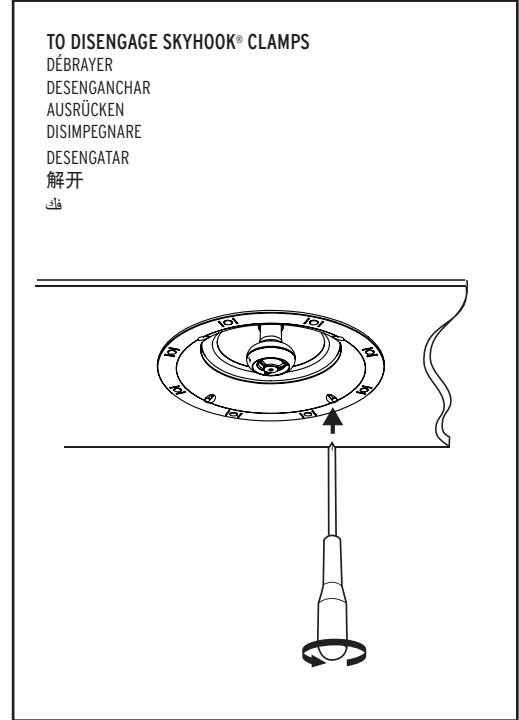
如果不加入，请转动螺丝，将其带入  
SKYHOOK®CLAMPS



إذا لم يتم تشغيلها، قم بتشغيل الدعائم على الجبهة بقل  
إلى الانخراط SKYHOOK® المشابك

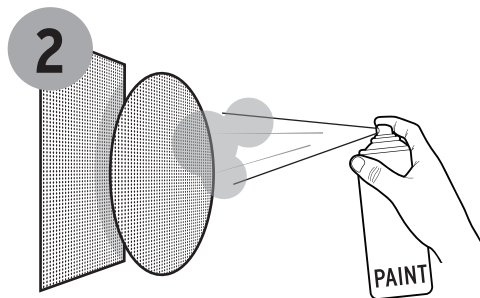
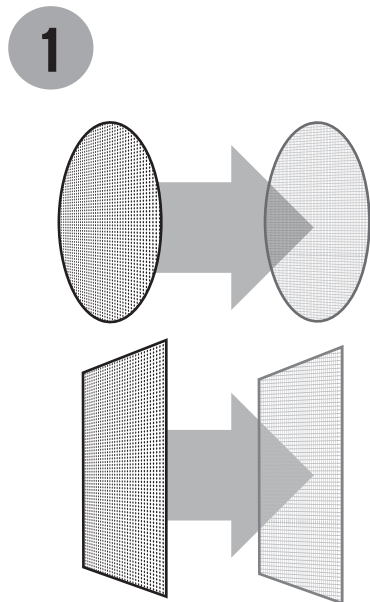
## TO DISENGAGE SKYHOOK® CLAMPS

DÉBRAYER  
DESENGANCHAR  
AUSRÜCKEN  
DISIMPEGNARE  
DESENGATAR  
解开  
فك

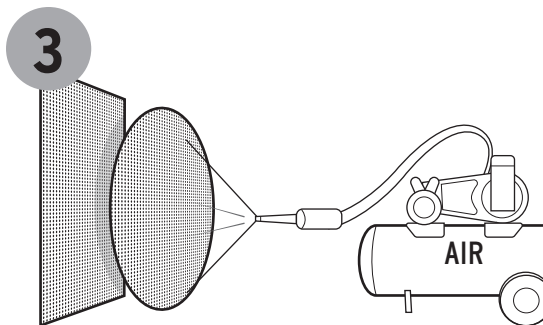


# PAINTING

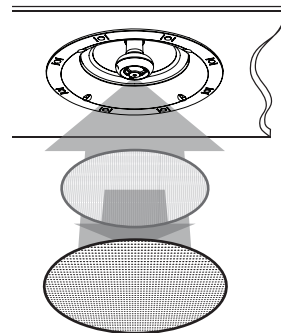
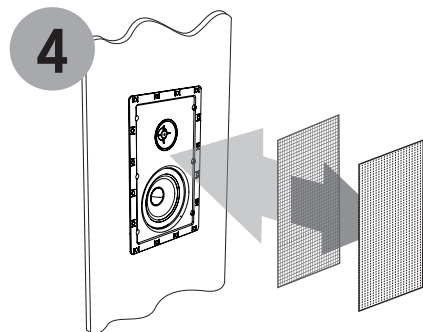
PEINDRE • PINTAR • MALEN • PINTAR • VERNICE • 油漆 • طلاء



PEINDRE PINTAR MALEN PINTAR VERNICE 油漆 طلاء

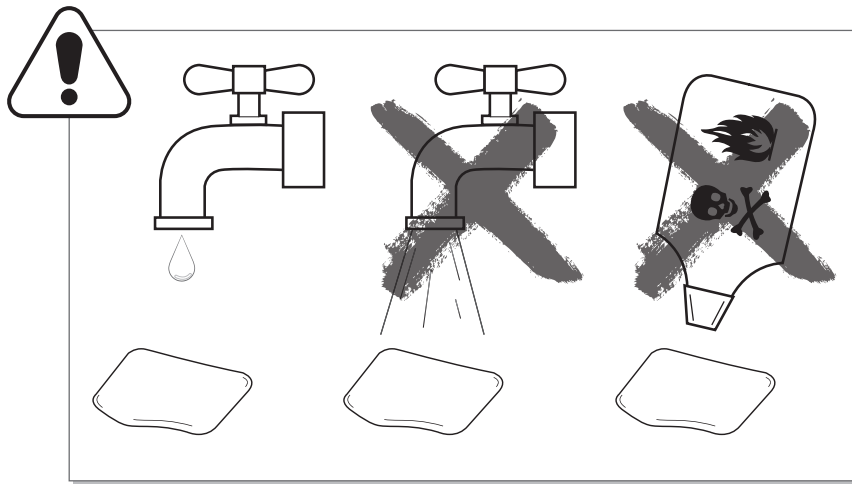
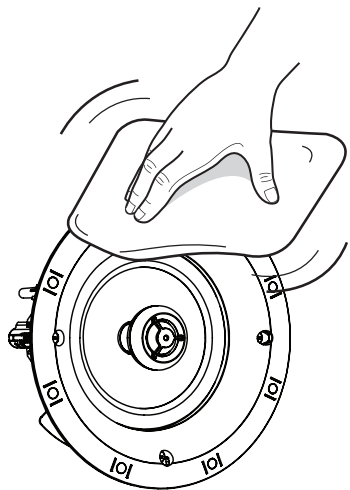


AIR AIRE LUFT AR ARIA 空气 الهواء



# CARE AND CLEANING

ENTRETIEN ET NETTOYAGE • CUIDADO Y LIMPIEZA • PFLEGE UND REINIGUNG • CURA E PULIZIA • CUIDADOS E LIMPEZA • 保养与清洁 • العناية والتنظيف







# Klipsch®

**KEEPERS OF THE SOUND**

3502 WOODVIEW TRACE, INDIANAPOLIS, IN, USA

**[KLIPSCH.COM/CUSTOM](http://KLIPSCH.COM/CUSTOM)**



1-800-KLIPSCH ©2015 KLIPSCH GROUP, INC. ALL RIGHTS RESERVED. KLIPSCH AND KEEPERS OF THE SOUND ARE REGISTERED TRADEMARKS OF KLIPSCH GROUP, INC. IN THE USA AND OTHER COUNTRIES.  
A WHOLLY-OWNED SUBSIDIARY OF VOXX INTERNATIONAL CORPORATION.

V02-190522